

**ЗАГЛУШКИ С СОЕДИНИТЕЛЬНЫМ ВЫСТУПОМ  
ФЛАНЦЕВЫЕ СТАЛЬНЫЕ**на  $P_y$  от 1 до 40 кгс/см<sup>2</sup>

Конструкция, размеры и технические требования

Steel raised face plugs for flanges  
for  $P_{nom}$  from 1 to 40 kgf/cm<sup>2</sup>

Design, dimensions and technical requirements

**ГОСТ****12836—67\***Взамен  
ГОСТ 6973—59  
в части типа I

Утвержден Комитетом стандартов, мер и измерительных приборов при Совете Министров СССР 13/IV 1967 г. Срок введения установлен

с 1/I 1969 г.

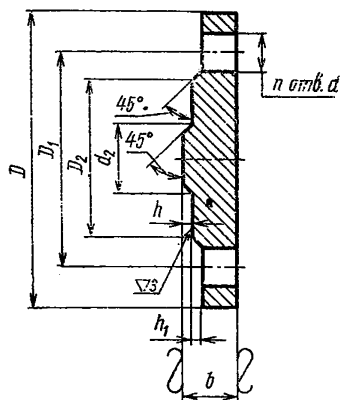
Несоблюдение стандарта преследуется по закону

Настоящий стандарт распространяется на стальные фланцевые заглушки с соединительным выступом на условное давление  $P_y$  1—25 кгс/см<sup>2</sup> и температуру не более 450°C и на  $P_y$  40 кгс/см<sup>2</sup> и температуру не более 530°C.

**1. КОНСТРУКЦИЯ И РАЗМЕРЫ**

1.1. Конструкция, размеры и масса заглушек с соединительным выступом должны соответствовать чертежу и табл. 1—6.

▽(▽)



Издание официальное

Перепечатка воспрещена

\* Переиздание (декабрь 1973 г.) с изменением № 2,  
опубликованным в сентябре 1970 г.

Таблица 1

$R_y$  1 и 2,5 кгс/см<sup>2</sup>  
Размеры в мм

Прочность условный $D_y$	$D$	$D_1$	$b$	$D_2$	$h_1$	$d_2$	$h$	$d$	$n$	Номинальный диаметр резьбы болтов или шпилек	Масса теоретическая в кг
10	75	50	10	35	2	6	12	4	10	0,20	
15	80	55		40		10				0,24	
20	90	65		50		16				0,31	
25	100	75		60		22				0,40	
32	120	90	12	70	3	28	14	8	12	0,57	
40	130	100		80		36				0,82	
50	140	110		90		46				0,98	
65	160	130		110		60				1,23	
80	185	150	14	128	4	76	18	16	20	1,78	
100	205	170		148		94				2,25	
125	235	200		178		118				3,65	
150	260	225		202		142				4,58	
(175)	290	255	16	232	4	172	23	16	24	5,85	
200	315	280		258		196				7,03	
(225)	340	305		282		220				8,30	
250	370	335		312		244				9,87	
300	435	395	18	365	5	294	27	20	27	14,93	
350	485	445		415		344				19,02	
400	535	495		465		390				26,85	
(450)	590	550		520		440				37,32	
500	640	600	20	570	5	490	30	24	27	44,44	
600	755	705		670		590				73,46	
(700)	860	810		775		680				105,25	
800	975	920		880		780				158,74	
(900)	1075	1020	24	980	5	880	30	28	27	209,04	
1000	1175	1120		1080		980				269,07	
1200	1375	1320		1280		1180				394,11	
1400	1575	1520		1480		1380				551,94	
1600	1785	1730	40	1690		1580		40		750,80	

$R_y 6 \text{ кгс/см}^2$   
Размеры в мм

Прочность условный $D_y$	$D$	$D_1$	$b$	$D_2$	$h_1$	$d_2$	$h$	$d$	$n$	Номинальный диаметр резьбы болтов или шпилек	Масса теоретическая в кг
10	75	50	12	35	2	6	12	12	10		0,26
15	80	55		40		10					0,31
20	90	65		50		16					0,40
25	100	75		60		22					0,51
32	120	90		70		28					0,74
40	130	100	14	80	3	36	14	4	12		1,02
50	140	110		90		46					1,21
65	160	130		110		60					1,54
80	185	150		128		76					2,18
100	205	170		148		94					2,75
125	235	200	16	178	4	118	18	8	16		4,30
150	260	225		202		142					5,38
(175)	290	255		232		172					6,86
200	315	280		258		196					8,22
(225)	340	305		282		220					9,69
250	370	335	312	244	11,51						
300	435	395	18	365	4	294	23	12	20		17,18
350	485	445		415		344					21,84
400	535	495	20	465	5	390	30	16	24		30,28
(450)	590	550	22	520		440					41,51
500	640	600	24	570		490					54,33
600	755	705	28	670	5	590	27	20	24		87,20
(700)	860	810	32	775		680					131,85
800	975	920	34	880		780					181,65
(900)	1075	1020	40	980		880					264,98
1000	1175	1120	45	1080		980					360,91
1200	1400	1340		1295	1180	512,66					
1400	1620	1560		50	1510	1380	769,99				

Таблица 3

$R_y$  10 кгс/см<sup>2</sup>  
Размеры в мм

Проход условный $D_y$	$D$	$D_1$	$b$	$D_2$	$h_1$	$d_2$	$h$	$d$	$n$	Номинальный диаметр резьбы болтов или шпилек	Масса теоретическая в кг
10	90	60	12	40	2	6	14	4	12	12	0,38
15	95	65		45		10					0,43
20	105	75		58		16					0,55
25	115	85		68		22					0,67
32	135	100		78		28					0,91
40	145	110	14	88	3	36	18	16	16	1,24	
50	160	125		102		46				1,55	
65	180	145		122		60				2,04	
80	195	160		138		76				2,44	
100	215	180		158		94				2,97	
125	245	210	16	188	4	118	23	20	20	4,69	
150	280	240		212		142				6,07	
(175)	310	270		242		172				7,64	
200	335	295		268		196				9,09	
(225)	365	325		295		220				12,50	
250	390	350	18	320	244	27	27	24	24	14,26	
300	440	400	20	370	294					12	19,88
350	500	460	24	430	344					16	31,94
400	565	515	26	482	390					3	44,43
(450)	615	565	28	532	440					27	57,49
500	670	620	30	585	490	30	30	27	27	74,31	
600	780	725	34	685	590					119,27	
(700)	895	840	40	800	680					187,99	
800	1010	950	42	905	780					24	242,06
(900)	1110	1050	45	1005	880					33	316,43
1000	1220	1160	50	1110	980	40	32	36	36	429,64	
1200	1455	1380	55	1325	1180					673,13	

$R_y 16 \text{ кгс/см}^2$   
Размеры в мм

Проход условный $D_y$	$D$	$D_1$	$b$	$D_2$	$h_1$	$d_2$	$h$	$d$	$n$	Номинальный диаметр резьбы болтов или шпилек	Масса теоретическая в кг				
10	90	60	12	40	2	6	14	14	12	12	0,38				
15	95	65		45		10					0,43				
20	105	75		58		16					0,55				
25	115	85		68		22					0,67				
32	135	100		78		28					0,91				
40	145	110	14	88	2	18	16	16	16	1,24					
50	160	125		102						46	1,55				
65	180	145		122						60	2,04				
80	195	160		138						76	2,44				
100	215	180		158						94	3,51				
125	245	210	18	188	3	118	8	20	20	4,69					
150	280	240		212						142	6,99				
(175)	310	270		242						172	8,78				
200	335	295		268						196	11,49				
(225)	365	325		295						220	15,39				
250	405	355	24	320	24	27	12	24	24	19,74					
300	460	410	28	378						29,58					
350	520	470	32	438						44,22					
400	580	525	34	490						4	30	16	27	27	59,86
(450)	640	585	38	550											81,02
500	710	650	40	610	5	490	33	20	30	102,69					
600	840	770	45	720						161,98					
(700)	910	840	50	790						40	24	36	36	36	232,50
800	1020	950	52	900											300,60
(900)	1120	1050	56	1000											394,43
1000	1255	1170	63	1110	46	28	42	42	42	542,16					
1200	1485	1390	75	1325						52	32	48	48	922,18	

Таблица 5

$R_y$  25 кгс/см<sup>2</sup>  
Размеры в мм

Проход условный $D_y$	$D$	$D_1$	$b$	$D_2$	$h_1$	$d_2$	$h$	$d$	$n$	Номинальный диаметр резьбы болтов или шпилек	Масса теоретическая в кг
10	90	60	12	40	2	6	14	14	4	12	0,38
15	95	65		45		10					0,43
20	105	75		58		16					0,55
25	115	85		68		22					0,67
32	135	100	14	78	3	28	18	8	20	0,91	
40	145	110		88		36				1,24	
50	160	125		102		46				1,55	
65	180	145		122		60				2,29	
80	195	160	18	138	3	76	23	8	20	3,21	
100	230	190	20	162		94				5,07	
125	270	220	22	188		118				7,83	
150	300	250	24	218		142				10,95	
(175)	330	280	26	248	4	172	27	12	24	14,48	
200	360	310		278		196				17,51	
(225)	395	340		28		305				220	22,87
250	425	370		30		335				244	28,93
300	485	430	34	390	4	294	30	16	27	42,00	
350	550	490	38	450		344				61,48	
400	610	550	40	505		390				81,12	
(450)	660	600	42	555		440				100,32	
500	730	660	48	615	5	490	40	20	36	140,22	
600	840	770	50	720		590				194,50	
(700)	960	875	63	815		680				321,39	
800	1075	990		930		780				4	46

$R_y$  40 кгс/см<sup>2</sup>  
Размеры в мм

Прочность условный $D_y$	$D$	$D_1$	$b$	$D_2$	$h_1$	$d_2$	$h$	$d$	$n$	Номинальный диаметр резьбы шпindel	Масса теоретическая в кг				
10	90	60	16	40	2	6	2	14	4	12	0,56				
15	95	65		45		10					0,63				
20	105	75		58		16					0,80				
25	115	85		68		22					0,98				
32	135	100		78		28					1,33				
40	145	110		88		36					1,49				
50	160	125		18		102					46	18	16	2,15	
65	180	145		20		122					60	2	8	20	3,03
80	195	160		22		138					76				4,08
100	230	190		24		162					94				23
125	270	220	28	188	118	27	24	10,31							
150	300	250	30	218	142			14,07							
(175)	350	295	34	260	172	30	12	27	21,55						
200	375	320	38	280	196				28,30						
(225)	415	355	40	315	220	33	30	30	36,69						
250	445	385	45	345	244				48,50						
300	510	450	48	410	294	3	16	36	66,99						
350	570	510	50	465	344				88,90						
400	655	585	56	535	390				40	36	131,59				
(450)	680	610	60	560	440						151,79				
500	755	670	70	615	490				46	20	42	218,77			

Примечание к табл. 1—6. Условные проходы, указанные в скобках, применять не рекомендуется.

Пример условного обозначения стальной фланцевой заглушки с соединительным выступом с  $D_y$  50 мм на  $R_y$  25 кгс/см<sup>2</sup>:

*Заглушка 50—25 ГОСТ 12836—67*

(Измененная редакция — «Информ. указатель стандартов» № 9 1970 г.).

## 2. ТЕХНИЧЕСКИЕ ТРЕБОВАНИЯ

2.1. Присоединительные размеры заглушек — по ГОСТ 1234—67.

2.2. Заглушки, болты, шпильки, гайки и шайбы должны изготавливаться из материалов, указанных в табл. 7.

Таблица 7

Наименования деталей	Давление условное $P_y$ в кгс/см <sup>2</sup>	Марки стали при температуре среды в °С				
		до 300	до 350	до 425	до 450	до 530
Заглушки	2,5; 6; 10; 16 и 25	ВСтЗсп	20 и 25			—
	40	20 и 25			15ХМ и 15ХМА	
Болты (или шпильки)	2,5; 6; 10; 16 и 25	20 и 25		25 и 35	30ХМА	—
Шпильки	40	35			30ХМА	25Х1МФ
Гайки	2,5; 6; 10; 16 и 25	10 и 20		20 и 25		—
	40	25			30ХМА	
Шайбы	40	10 и 20			15ХМ	

Марки материалов: сталь ВСтЗсп по ГОСТ 380—71; сталь 10, 20, 25 и 35 по ГОСТ 1050—60; сталь 15ХМ, 30ХМА по ГОСТ 4543—71; сталь 25Х1МФ — по ГОСТ 10500—63.

Легированные стали допускается применять только термически обработанные, с механическими свойствами, соответствующими требованиям стандартов.

2.3. Допускается применение легированных сталей других марок по технической документации, утвержденной в установленном порядке.

2.4. Размеры обработанных поверхностей, не оговоренные допусками, выполнять по  $B_7(A_7)$ ; размер  $h$  — по 8-му классу со знаком  $\pm$ .



2.5. Предельные отклонения от номинального размера  $b$  — по соответствующим стандартам на листовой или полосовой прокат.

2.6. Предельные отклонения от номинального размера  $h_1$ :

а) при  $h_1=2$  мм —  $\pm 0,5$  мм

б) при  $h_1>2$  мм —  $\pm 1,0$  мм.

2.7. Заглушки рассчитаны на применение в соединениях мягких или металлических с мягкой набивкой прокладок.

2.8. Поверхности заглушек не должны иметь раковин, трещин, плен, заусенцев и других дефектов, снижающих прочность заглушек и надежность соединения.

2.9. Отклонение от параллельности уплотнительной поверхности относительно поверхности под гайки (головки болтов) ограничивается половиной поля допуска на расстояние между указанными поверхностями.

2.10. Заглушки должны быть приняты техническим контролем предприятия-поставщика. Поставщик должен гарантировать соответствие выпускаемых фланцев требованиям настоящего стандарта.

2.11. Маркировка, упаковка и транспортирование — по ГОСТ 6972—67.

---

#### Замена

ГОСТ 380—71 введен взамен ГОСТ 380—60.

ГОСТ 4543—71 введен взамен ГОСТ 4543—61.

ГОСТ 6972—67 введен взамен ГОСТ 6972—54.

---