

**Сборочные единицы и детали трубопроводов
ЗАГЛУШКИ ФЛАНЦЕВЫЕ СО ВСТАВКАМИ**НА P_y св. 10 до 40 МПа(св. 100 до 400 кгс/см²)

Конструкция и размеры

Assembly units and pipeline parts.

Flanged plugs with inserts

for $P_{ном}$ 9,81—98,1 МПа (100—1000 кгф/см²).

Construction and dimensions

ГОСТ

22816—83

ОКП 36 4700

Дата введения 01.01.85

1. Настоящий стандарт распространяется на фланцевые заглушки со вставками для трубопроводов с линзовым уплотнением, применяемых на предприятиях отраслей нефтехимической промышленности и для производства минеральных удобрений, на P_y св. 10 до 40 МПа (св. 100 до 400 кгс/см²) и D_y от 6 до 200 мм при температуре среды от минус 50 до плюс 510 °С.

2. Конструкция и размеры заглушек должны соответствовать указанным на черт. 1—3 и в таблице.

(Измененная редакция, Изм. № 1).

3. Технические требования — по ГОСТ 22790—89.

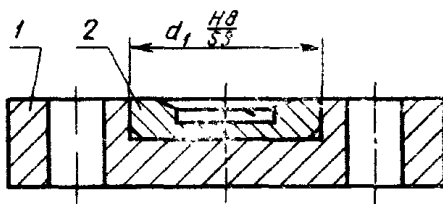
Издание официальное

Настоящий стандарт не может быть полностью или частично воспроизведен, тиражирован и распространен без разрешения Госстандарта СССР

ООО Профиль-Арма

+7 (3513) 75-61-01

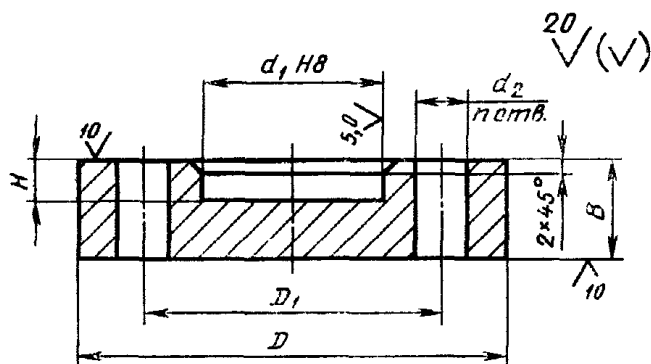
<https://profil-arma.ru/>



1 — заглушка; 2 — вставка

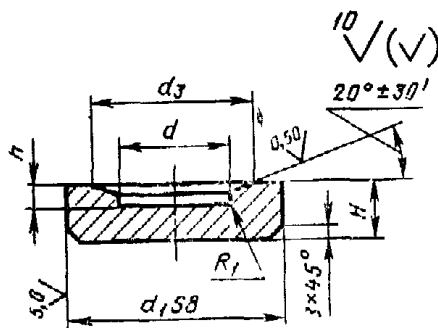
Черт. 1

Поз. 1. Заглушка



Черт. 2

Поз. 2. Вставка



Черт. 3

Размеры в мм

| Условный проход D_y | Исполнение детали | D | D_1 | a | d_1 | d_2 | n | d_3 | H | B | h | Масса заг- лушки со вставкой, кг, не более |
|-----------------------------|----------------------|-----|-------|-----|-------|-------|-----|-------|-----|-----|-----|---|
| 6 | 2 | 70 | 42 | 6 | 15 | 16 | | 10 | 8 | 15 | 3 | 0,4 |
| 10 | 2 | 95 | 60 | 10 | 25 | | 3 | 18 | 10 | 20 | | 1,0 |
| 15 | 2 | 105 | 68 | 15 | 35 | 18 | | 28 | 12 | | 4 | 1,9 |
| 25 | 2 | 115 | 80 | 25 | 45 | | 4 | 37 | | 25 | | |
| 32 | 2 | 135 | 95 | 32 | 50 | 22 | | 43 | | 30 | | 3,0 |
| | 3 | | | | 60 | | | 48 | 15 | | 5 | 4,9 |
| 40 | 3 | 165 | 115 | 40 | 70 | 24 | | 55 | | 35 | | 5,1 |
| 50 | 2 | 200 | 145 | 55 | 85 | 29 | | 73 | | 40 | 6 | 8,5 |
| | 3 | | | | 60 | | | | | | | 13,6 |
| 65 | 2 | 225 | 170 | | | | | 90 | 20 | 50 | | 15,9 |
| | 3 | | | 70 | 105 | 33 | | 95 | | | 7 | 16,0 |
| | 1 | 245 | 185 | | 85 | 115 | | 100 | | 55 | | 18,0 |
| 80 | 2 | 260 | 195 | | | 36 | | | | | | 29,7 |
| | 3 | 290 | 220 | 90 | 125 | 39 | | 115 | 25 | 65 | 8 | 19,9 |
| 100 | 1 | 260 | 195 | | | 36 | | | | 55 | | 29,6 |
| | 2 | 290 | 220 | 100 | 140 | | | 125 | | 65 | | 29,6 |
| | 3 | | | | | 39 | | 132 | | | | 33,2 |
| | 1 | 300 | 235 | | 160 | | | 145 | | 70 | | 32,7 |
| 125 | 2 | 330 | 255 | 120 | 180 | 42 | | 162 | 30 | 80 | 10 | 45,9 |
| | 3 | | | | 220 | | | | | | | 73,3 |
| | 1 | 400 | 305 | | 195 | 48 | | 175 | | 85 | | 72,4 |
| 150 | 2 | | 315 | 150 | 220 | | | 195 | 35 | 95 | 11 | 81,2 |
| | 3 | | | | | | | | | | | 119,8 |
| | 1 | 460 | 360 | | 245 | 55 | | 225 | | 105 | | 118,5 |
| 200 | 2 | 480 | 380 | 195 | 275 | 59 | | 245 | 40 | | 12 | 159,4 |
| | 3 | 570 | 450 | | 300 | | 10 | | | 130 | | 229,6 |

Примечания:

1. Материал вставки (поз. 2) — сталь марок 12Х18Н10Т, 10Х17Н13М2Т, 10Х17Н13М3Т, 08Х17Н15М3Т по ГОСТ 5632—72.

2. На поверхности вставки (поз. 2) необходимо клеймить марку стали.

Пример условного обозначения фланцевой заглушки со вставкой исполнения 2, D_y 65 мм на условное давление P_y 32 МПа, из стали марки 20Х3МВФ:

Заглушка 2—65—32—20Х3МВФ — ГОСТ 22816—83

ИНФОРМАЦИОННЫЕ ДАННЫЕ

1. РАЗРАБОТАН И ВНЕСЕН Министерством химического и нефтяного машиностроения

РАЗРАБОТЧИКИ

Б. И. Вагайцев (руководитель темы); М. И. Миль; Е. Я. Нейман; А. П. Корчагин, канд. техн. наук; А. Д. Головнев

2. УТВЕРЖДЕН И ВВЕДЕН В ДЕЙСТВИЕ Постановлением Государственного комитета СССР по стандартам от 25.11.83 № 5522

3. Срок проверки — 1993 г.

4. ВЗАМЕН ГОСТ 22816—77

5. ССЫЛОЧНЫЕ НОРМАТИВНО-ТЕХНИЧЕСКИЕ ДОКУМЕНТЫ

| Обозначение НТД, на который дана ссылка | Номер пункта |
|---|--------------|
| ГОСТ 5632—72 | 2 |
| ГОСТ 22790—89 | 3 |

6. Переиздание (июль 1991 г.) с Изменением № 1, утвержденным в декабре 1988 г.

7. Ограничение срока действия снято Постановлением Государственного комитета СССР по стандартам от 23.12.88 г. № 4518