

МЕЖГОСУДАРСТВЕННЫЙ СТАНДАРТ

ФЛАНЦЫ СОСУДОВ И АППАРАТОВ СТАЛЬНЫЕ ПРИВАРНЫЕ ВСТЫК.

Конструкция и размеры

Steel butt welded flanges of vessels and apparatus.

Design and dimensions

ГОСТ
28759.3-90

Дата введения 01.01.92

Настоящий стандарт распространяется на стальные приварные встык фланцы для сосудов и аппаратов с внутренним диаметром от 400 до 4000 мм и наружным базовым размером (днища, трубы) от 426 до 720 мм с условным давлением от 0,6 до 6,3 МПа, при температуре рабочей среды от минус 70 °С до плюс 540 °С, предназначенные для работы в химической, нефтехимической, нефтеперерабатывающей и других отраслях промышленности.

Пределы применения фланцев в зависимости от материала и температуры должны соответствовать ГОСТ 28759.1.

Требования п. 1.2 в части показателей «Внутренний диаметр аппарата D », D_1 , D_2 , D_3 , D_4 , D_5 , D_6 , D_7 , п. 1.4 в части показателя «Внутренний диаметр аппарата D «настоящего стандарта являются обязательными, другие требования настоящего стандарта являются рекомендуемыми.

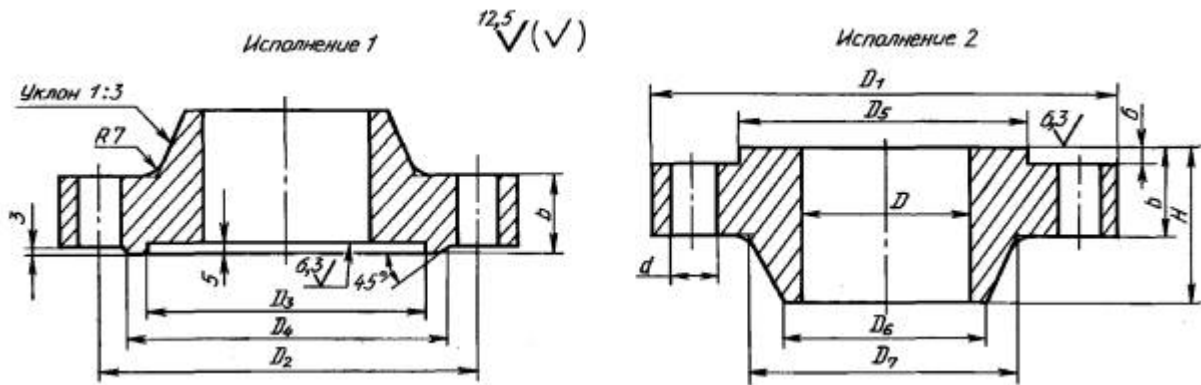
1. КОНСТРУКЦИЯ И РАЗМЕРЫ

1.1. Стандарт устанавливает конструкции фланцев следующих исполнений:

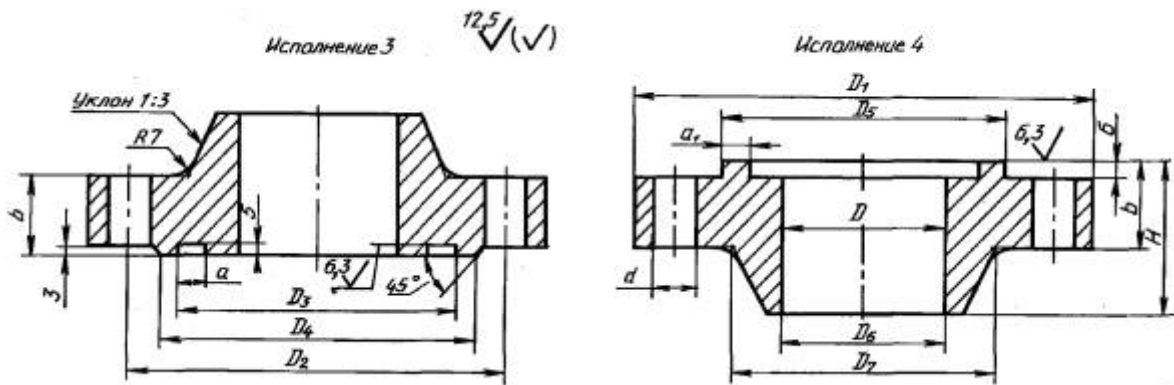
- 1 - с впадиной;
- 2 - с выступом;
- 3 - с пазом;
- 4 - с шипом;
- 5 - с впадиной, облицованные листом из коррозионно-стойкой стали;
- 6 - с выступом, облицованные листом из коррозионно-стойкой стали;
- 7 - с пазом, облицованные листом из коррозионно-стойкой стали;
- 8 - с шипом, облицованные листом из коррозионно-стойкой стали;
- 9 - с впадиной, наплавленные коррозионно-стойкой сталью;
- 10 - с выступом, наплавленные коррозионно-стойкой сталью;
- 11 - с пазом, наплавленные коррозионно-стойкой сталью;

12 - с шипом, наплавленные коррозионно-стойкой сталью.

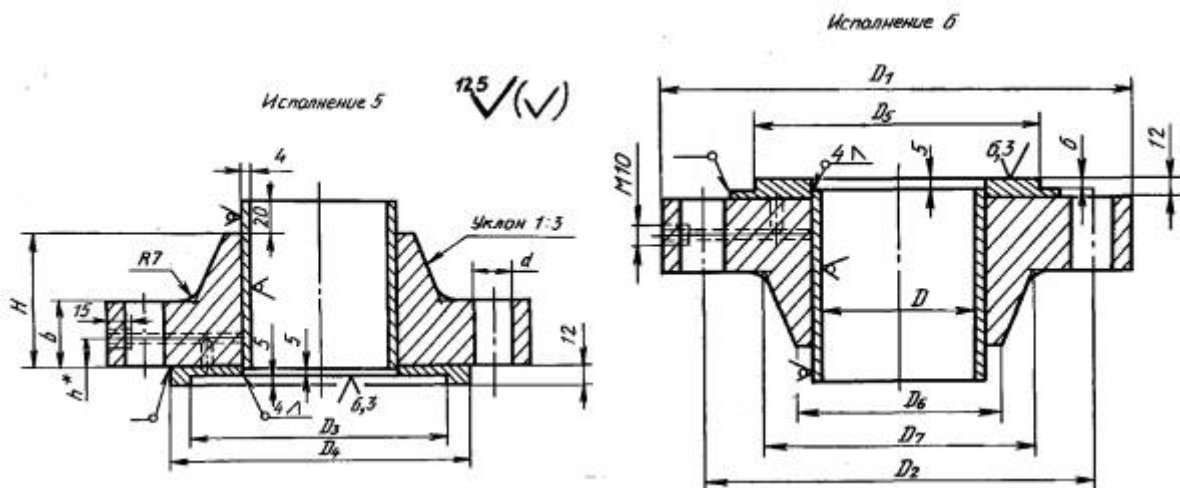
1.2. Конструкция и размеры фланцев должны соответствовать черт. 1 - 6 и табл. 1 и 2.



Черт. 1

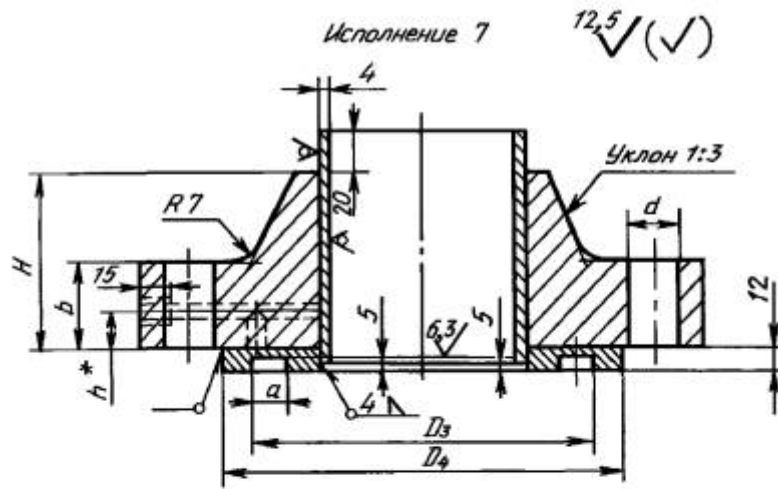


Черт. 2

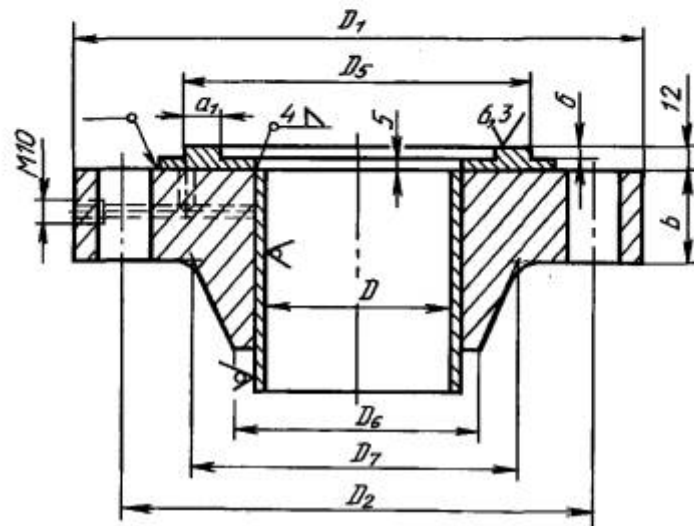


* Размер равен $\frac{b}{2}$

Черт. 3

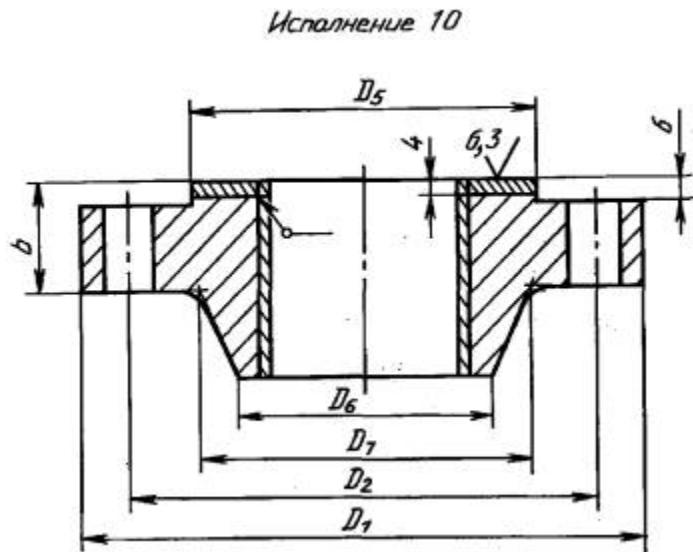
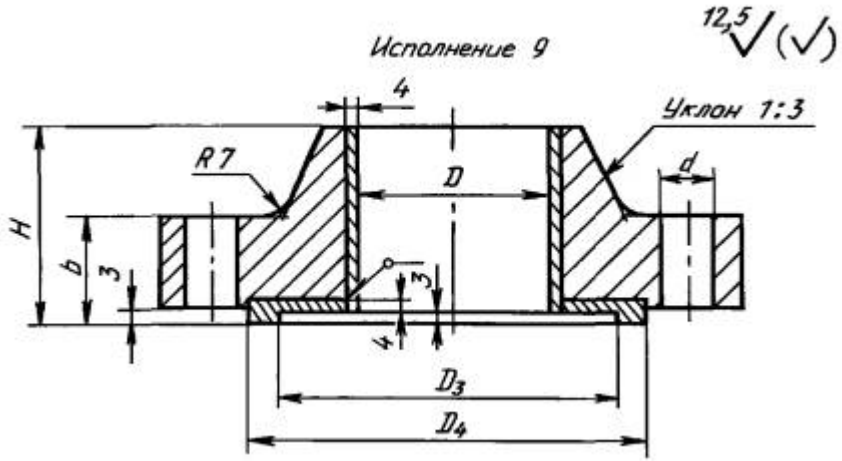


Исполнение 8

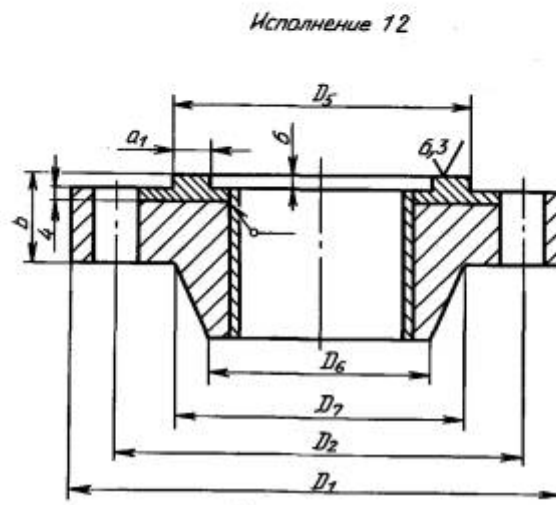
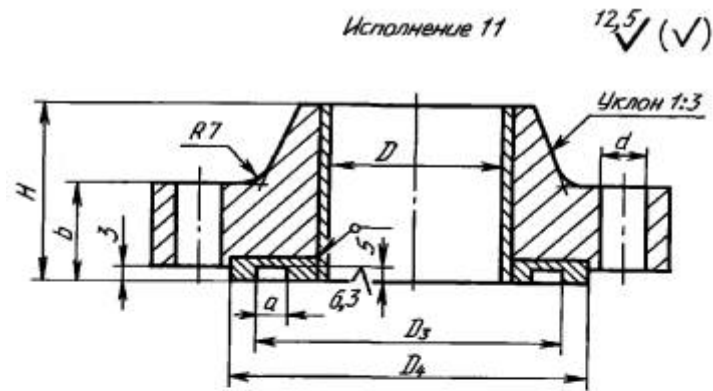


* Размер равен $\frac{b}{2}$

Черт. 4



Черт. 5



Черт. 6

Таблица 1

Размеры, мм

Внутренний диаметр аппарата D	D_1	D_2	D_3	D_4	a	D_5	a_1	D_6	D_7	b	H	d	Болты, шпильки		Давление условное, МПа
													диаметр	количество	
400	535	495	458	466	13,5	457	12	412	432	35	65	23	M20	20	1,0
								436	70		1,6				
								418	440	40	75				2,5
	590	530			15,5		14	424	454	50	95	33	M30	20	4,0
								428	460		70				120
450	590	550	514	522	13,5	513	12	464	482	35	65	23	M20	24	1,0
								486	70		1,6				

Внутренний диаметр аппарата D	D_1	D_2	D_3	D_4	a	D_5	a_1	D_6	D_7	b	H	d	Болты, шпильки		Давление условное, МПа
													диаметр	количество	
	640	580	508	572	15,5	507	14	472	490	45	75	33	M30	20	2,5
								474	510	50	105				4,0
								478		75	120				6,3
500	640	600	564	572	13,5	563	12	514	532	35	65	23	M20	24	1,0
									536		70				1,6
								522	544	45	80				2,5
	695	635	558		15,5	557	14	524	560	60	115	33	M30	24	4,0
								532	568	75	130				6,3
600	740	700	664	672	14	663	12	614	634	35	65	23	M20	28	1,0
								616	640		70				1,6
								624	648	50	85				2,5
	795	735	658		16	657	14	630	664	65	115	33	M30	28	4,0
	820	750	670			685		669	640	680	85				145
700	840	800	764	772	14	763	12	716	736	35	65	23	M20	32	1,0
	850	810	774	782		773		728	754	50	90				2,5
						895		835	758	772	16				757
	945	875	775	790	774		744					792	95	165	40
800	945	905	866	876	14	865	12	818	838	40	70	23	M20	40	1,0
						846			45	85	1,6				
	955	915	876	886		875		830	860	55	100				48
	1005	945	870	20,5	868	18	838	876	75	130	33	M30	36	4,0	
1055	985	885	910		883		848	904	95	180	40	M36		6,3	
900	1045	1005	966	976	14	965	12	918	940	45	80	23	M20	40	1,0
								920	948	50	95				1,6

Внутренний диаметр аппарата D	D_1	D_2	D_3	D_4	a	D_5	a_1	D_6	D_7	b	H	d	Болты, шпильки		Давление условное, МПа
													диаметр	количество	
	1070	1020	978	978	20,5	977	18	932	962	55	100	27	M24	48	2,5
	1110	1050	970			968		940	980	80	140	33	M30	40	4,0
	1180	1110	900	1005		988		952	1020	105	205	40	M36		6,3
1000	1145	1105	1066	1076	15,5	1064	13	1020	1044	50	85	23	M20	44	1,0
			1075	1092		1078		1036	1066	60	105				27
	1240	1170	1075	1110	20,5	1073	18	1042	1088	90	160	40	M36	40	4,0
	1300	1220	1095			1093		1056	1126	115	220	46	M42		6,3
1100	1250	1210	1168	1180	15,5	1166	13	1120	1144	50	85	23	M20	52	1,0
			1190	1205		1188		1136	1172	65	120				27
	1345	1275	1206	1224	28	1203	25	1144	1192	100	170	40	M36	44	4,0
	1410	1330				1164		1236	120	225	46	M42	6,3		
1200	1350	1310	1268	1280	15,5	1266	13	1220	1248	50	95	23	M20	56	1,0
			1310	1294		1224		1256	60	110					
	1455	1385	1290	1326	28	1287	25	1248	1302	105	185	40	M36	48	4,0
	1520	1440	1310			1307		1268	1346	120	235	46	M42		6,3
1300	1450	1410	1368	1380	15,5	1363	13	1320	1352	55	105	23	M20	60	1,0
			1414	1398		1326		1360	65	115					
	1560	1190	1390	1435	28	1387	25	1338	1380	70	135	30	M27	52	2,5
	1655	1565	1418			1115		1350	1408	105	190	40	M36		4,0
1400	1550	1510	1470	1484	15,5	1168	13	1420	1452	55	105	23	M20	68	1,0
						1430		1460	65	110					

Внутренний диаметр аппарата D	D_1	D_2	D_3	D_4	a	D_5	a_1	D_6	D_7	b	H	d	Болты, шпильки		Давление условное, МПа
													диаметр	количество	
	1610	1555	1506	1520	28	1504	25	1438	1484	75	115	30	M27	64	2,5
	1670	1600	1495			1492		1454	1516	105	200	40	M36	56	4,0
	1770	1075	1522	1545		1519		1176	1562	145	275	58	M52	44	6,3
(1500)	1650	1610	1570	1584	17	1568	14	1524	1558	55	105	23	M20	68	1,0
	1680	1633	1582	1598		1580		1532	1564	65	115	27	M24		1,6
	1720	1660	1603	1620		1606		1542	1590	75	145	33	M30	64	2,5
	1815	1730	1604		28,5	1601	25	1560	1632	115	215	46	M42	56	4,0
	1880	1785	1627	1645		1624		1580	1672	150	285	58	M52	52	6,3
1600	1780	1730	1682	1696	17,5	1679	14	1626	1660	55	105	27	M24	68	1,0
			1634	1668				65	115	76	1,6				
	1820	1760	1708	1720		1705		1642	1690	80	155	33	M30	68	2,5
	1915	1830		28,5	25	1664	1732	125	225	46	M42	60	4,0		
	1995	1900	1732			1750	1729	1686	1784	155	300	58	M52	56	6,3
1800	1980	1930	1882	1896	17,5	1879	14	1828	1864	60	115	27	M24	84	1,0
			1836	1872				70	125	1,6					
	2025	1965	1910	1928		1907		1842	1896	90	170	33	M30	80	2,5
2000	2185	2135	2086	2100	21,5	2083	18	2028	2064	65	130	27	M24	84	1,0
			2036	2074				80	140	92	1,6				
	2235	2175	2116	2130		2113		2044	2104	105	195	33	M30	80	2,5
2200	2385	2335	2286	2300	21,5	2283	18	2228	2270	70	135	27	M24	88	1,0
			2236	2273				85	150	104	1,6				
2400	2595	2540	2490	2505		21,5		2487	18	2432	2470	80	135	30	M27
	2610	2550	2496	2510	2493		2440	2480		110	170	33	M30	88	1,6
2600	2800	2745	2695	2710	22	2692	18	2632	2676	85	150	30	M27	96	1,0
	2815	2755	2700	2715		2697		2644	2684	115	175	33	M30		1,6

Внутренний диаметр аппарата D	D_1	D_2	D_3	D_4	a	D_5	a_1	D_6	D_7	b	H	d	Болты, шпильки		Давление условное, МПа	
													диаметр	количество		
2800	3000	2945	2895	2910		2392		2836	2876	90	150	30	М27	108	1,0	
	3020	2960	2906	2920		2903		2848	2884	125	180					33
3000	3220	3160	3106	3120		3103		3036	3080	100	160					
								3048	3090	135	200					
3200	3420	3360	3306	3320		3303		3236	3284	105	175					
								3252	3292	145	205					
3400	3600	3540	3486	3500	27	3483		3440	3466	75	115					
	3620	3560	3506	3520		3503			3486	115	185					
3600	3800	3740	3686	3700	27	3083	23	3640	3666	75	115					
	3820	3760	3706	3720		3703		3644	3686	125	190					
3800	4010	3950	3896	3910		3893		3840	3870	85	130					
	4050	3980	3916	3930		3913		3848	3890	125	190	40				М36
4000	4220	4160	4106	4120	27,5	4103		4040	4080	90	150	33			112	0,6
	4250	4180	4116	4130	28	4113		4050	4096	125	195	40				

Примечания:

1. При применении прокладки из фторопласта - 4 размер D_3 равен D_5 и размер a равен $a_1+0,6$.
2. Размеры, указанные в скобках, применять не рекомендуется.

Таблица 2

Размеры, мм

Сортамент днища или трубы	D	D_1	D_2	D_3	D_4	a	D_5	a_1	D_6	D_7	b	H	d	Болты, шпильки		Давление условное, МПа
														диаметр	количество	
426X10	406	535	495	458	466	13,5	457	12	426	444	40	70	23	М20	24	2,5
		590	530			15,5		14	432	460	50	90	33			
426X12	402								432	462	70	115				
480X12	456	590	550	514	522	13,5	513	12	480	494	45	70	23	М20	24	2,5

Сортамент днища или трубы	D	D ₁	D ₂	D ₃	D ₄	a	D ₅	a ₁	D ₆	D ₇	b	H	d	Болты, шпильки		Давление условное, МПа
														диаметр	количество	
		640	580	508	516	15,5	507	14	482	510	55	100	33	M30	20	4,0
530X10	510	640	600	564	572	13,5	563	12	532	550	45	70	23	M20	28	2,5
530X12	506	695	635	558		15,5	557	14	535	556	60	105	33	M30	24	4,0
630X10	610	740	700	664	672	14	663	12	632	650	50	75	23	M20	32	2,5
630X14	602	795	735	658		10	657	14	635	662	70	115	33	M30	28	4,0
720X10	700	840	800	762	772	14	763	12	720	740	45	75	23	M20	32	1,6
720X14	696	850	810	774	782		773		724	750	50	95	23	M20	40	2,5

Пример условного обозначения фланца исполнения 1 диаметром 1200 мм на условное давление 2,5 МПа из стали 12X18H10T.

Фланец 1-1200-2,5-12X18H10T ГОСТ 28759.3-90

То же, для фланца с прокладкой из фторопласта.

Фланец 1-1200-2,5-Ф-12X18H10T ГОСТ 28759.3-90

Пример условного обозначения фланца для аппарата с обечайкой из труб и с днищами с наружным базовым размером, исполнения 1 диаметром 720 мм на условное давление 2,5 МПа из стали 12X18H10T.

Фланец 1-720-2,5-12X18H10T ГОСТ 28759.3-90

1.3. Технические требования по ГОСТ 28759.5.

1.4. Масса фланцев указана в табл. 3, 4 приложения.

1.5. Прокладки по ГОСТ 28759.6, ГОСТ 28759.7.

ПРИЛОЖЕНИЕ
Справочное

Таблица 3

Масса фланцев

Внутренний диаметр аппарата D, мм	Исполнение фланца						Давление условное, МПа
	1	2	3	4	5	6	
	Масса, кг, не более						
400	25,4	25,4	26,3	24,4	34,3	35,8	1,0

Внутренний диаметр аппарата D, мм	Исполнение фланца						Давление условное, МПа
	1	2	3	4	5	6	
	Масса, кг, не более						
	26,4	26,3	27,2	25,3	35,4	36,9	
	30,3	30,3	31,2	29,3	39,6	41,0	2,5
	56,4	55,2	57,1	54,3	67,5	69,0	4,0
	79,2	78,0	80,0	77,2	91,4	92,9	6,3
	29,3	29,5	30,4	28,1	39,6	41,5	1,0
	30,3	30,5	31,4	29,1	40,9	42,7	1,6
(450)	38,9	39,0	40,0	37,7	49,6	51,5	2,5
	66,3	64,9	67,1	63,9	79,5	80,9	4,0
	92,9	91,5	93,7	90,5	106,8	108,2	6,3
	32,4	32,6	33,6	31,1	43,8	45,9	1,0
	33,6	33,8	34,8	32,3	45,2	47,3	1,6
500	43,9	44,1	45,1	42,6	56,0	58,1	2,5
	86,6	85,0	87,5	83,9	101,8	103,4	4,0
	108,7	107,1	109,6	106,0	124,6	126,2	6,3
	38,4	38,7	39,9	36,9	52,0	54,4	1,0
	40,4	40,7	41,9	38,9	54,3	56,7	1,6
600	57,9	58,2	59,4	56,4	72,6	75,1	2,5
	109,3	107,4	110,3	106,1	127,3	129,0	4,0
	169,2	167,4	170,7	165,5	190,7	193,1	6,3
	44,8	45,1	46,5	43,1	60,5	63,3	1,0
	59,1	59,5	60,8	57,4	75,9	78,7	1,6
700	74,3	75,1	76,4	72,5	92,9	96,0	2,5
	143,2	141,2	144,4	139,6	164,8	167,0	4,0
	244,6	242,1	246,6	239,6	272,1	276,1	6,3

Внутренний диаметр аппарата D, мм	Исполнение фланца						Давление условное, МПа
	1	2	3	4	5	6	
	Масса, кг, не более						
800	59,9	60,2	61,9	57,8	78,7	81,9	1,0
	71,5	71,9	73,6	69,4	91,5	94,7	1,6
	97,9	98,8	100,5	95,7	120,4	124,2	2,5
	177,3	175,5	178,8	173,6	203,9	206,9	4,0
	300,5	297,9	302,8	295,0	335,4	338,6	6,3
900	77,5	77,9	97,7	75,1	99,4	103,0	1,0
	91,4	91,8	93,8	89,0	114,7	118,3	1,6
	118,2	118,8	121,1	115,1	144,2	148,5	2,5
	219,3	217,1	221,0	215,0	250,4	253,6	4,0
	423,6	420,5	426,4	416,9	465,3	469,9	6,3
1000	95,7	96,1	98,0	93,3	120,5	124,5	1,0
	109,2	109,6	111,4	106,7	35,0	138,9	1,6
	147,2	147,8	150,4	143,8	177,2	181,9	2,5
	309,7	306,6	311,9	303,8	347,9	351,9	4,0
	538,1	534,4	541,6	530,1	587,3	592,8	6,3
1100	107,7	108,1	110,4	104,8	135,7	140,0	1,0
	133,4	133,7	136,0	130,4	163,0	167,2	1,6
	191,8	193,0	196,0	187,8	228,5	234,1	2,5
	379,7	377,6	382,0	374,8	424,7	430,0	4,0
	639,5	636,1	642,9	631,6	696,3	702,7	6,3
1200	123,3	123,7	126,1	120,1	154,9	159,6	1,0
	152,2	152,6	155,0	149,0	185,6	190,3	1,6
	242,4	244,1	247,8	237,9	285,4	292,0	2,5
	466,0	463,3	468,6	460,0	518,0	523,6	4,0

Внутренний диаметр аппарата D, мм	Исполнение фланца						Давление условное, МПа
	1	2	3	4	5	6	
	Масса, кг, не более						
	740,8	737,3	744,9	732,1	804,6	812,1	
1300	149,3	149,8	152,4	145,9	184,8	189,8	1,0
	178,5	179,0	181,6	175,1	215,3	220,4	1,6
	274,7	276,5	280,5	269,4	322,3	329,9	2,5
	523,3	518,9	526,0	516,3	581,0	586,6	4,0
	953,5	948,7	958,5	942,3	1028,5	1037,0	6,3
1400	159,6	160,6	163,1	156,0	198,5	204,1	1,0
	188,7	189,1	192,2	185,0	228,2	233,8	1,6
	326,7	329,1	333,3	320,8	380,5	389,1	2,5
	605,4	601,9	608,8	597,5	670,4	676,7	4,0
	1170,6	1164,9	1176,5	167,6	1256,6	1265,6	6,3
1500	176,2	177,0	179,5	172,5	217,7	223,5	1,0
	242,1	242,8	246,6	236,9	289,4	296,1	1,6
	366,5	369,0	373,5	360,2	424,7	434,4	2,5
	817,9	813,2	822,4	807,4	892,6	901,3	4,0
	1327,3	1321,7	1334,0	1313,3	1421,3	1432,1	6,3
1600	219,1	219,9	223,9	213,7	267,5	274,8	1,0
	259,3	260,1	264,1	253,9	309,3	316,6	1,6
	417,2	418,7	424,6	410,4	480,7	490,9	2,5
	931,2	927,2	936,4	920,6	1012,3	1022,6	4,0
	1550,0	1544,1	1557,9	1534,5	1654,7	1666,5	6,3
1800	272,1	273,0	277,5	266,1	328,3	336,4	1,0
	319,2	320,1	324,6	313,2	377,1	385,3	1,6
	535,1	537,6	543,7	526,8	611,1	621,9	2,5

Внутренний диаметр аппарата D, мм	Исполнение фланца						Давление условное, МПа
	1	2	3	4	5	6	
	Масса, кг, не более						
2000	343,4	344,9	348,9	337,9	410,0	419,6	1,0
	413,3	415,8	419,8	408,7	482,8	492,4	1,6
	732,9	736,5	742,2	724,9	823,4	836,8	2,5
2200	407,3	409,0	413,4	401,2	481,5	492,0	1,0
	488,1	489,1	494,2	482,1	565,6	576,1	1,6
2400	502,2	503,9	509,4	494,8	586,4	597,3	1,0
	733,2	735,1	741,3	724,8	827,5	840,5	1,6
2600	610,9	613,6	619,4	602,7	706,7	720,4	1,0
	850,3	852,8	859,7	840,9	995,6	970,2	1,6
2800	681,6	684,5	690,8	672,8	784,7	799,5	1,0
	997,9	1001,6	1008,7	987,5	1114,8	1131,3	1,6
3000	878,8	883,2	890,8	868,1	998,0	1016,1	1,0
	1170,5	1177,9	1184,4	1180,6	1305,0	1325,0	1,6
3200	1004,9	1009,5	1015,7	995,9	1136,7	1156,0	1,0
	1360,8	1325,9	1332,7	1312,3	1502,0	1481,9	1,6
3400	656,3	657,1	663,5	647,7	765,7	781,9	0,6
	1164,5	1169,5	475,9	1155,0	1307,8	1328,2	1,0
3600	694,9	695,7	702,5	685,8	810,6	827,7	0,6
	1317,6	1322,8	1329,6	1307,5	1470,9	1492,6	1,0
3800	878,9	882,1	889,9	868,8	1012,4	1032,5	0,6
	1442,7	1450,7	1457,8	1431,7	1608,5	1633,7	1,0
4000	937,1	943,0	950,5	926,0	1076,6	1100,7	0,6
	1523,3	1535,6	1543,2	1515,7	1701,6	1728,2	1,0

Таблица 4

Внутренний диаметр аппарата <i>D</i> , мм	Исполнение фланца						Давление условное, МПа
	7	8	9	10	11	12	
	Масса, кг, не более						
400	35,4	34,5	28,0	30,0	34,3	34,3	1,0
	36,6	35,6	29,2	31,4	36,4	35,4	1,6
	40,6	39,8	33,3	35,6	39,6	39,6	2,5
	68,5	67,8	60,1	63,2	66,3	67,6	4,0
	92,3	91,7	84,0	88,1	90,2	91,5	6,3
(450)	41,0	39,8	32,2	34,9	40,0	39,7	1,0
	42,3	41,1	33,5	36,1	41,3	41,0	1,6
	51,0	49,8	42,2	44,9	50,1	49,7	2,5
	80,6	79,6	71,0	74,3	78,5	79,6	4,0
	107,9	106,9	98,3	101,6	105,8	106,9	6,3
500	45,3	44,0	35,6	38,6	44,3	44,1	1,0
	46,8	46,4	37,1	40,0	46,7	45,5	1,6
	57,5	56,2	47,8	50,8	56,5	56,3	2,5
	103,0	101,9	92,3	96,0	100,6	102,1	4,0
	125,8	124,8	115,1	118,8	123,4	124,9	6,3
600	53,8	52,2	42,3	45,8	52,5	52,9	1,0
	56,1	54,5	44,6	48,0	54,8	55,2	1,6
	74,5	72,9	63,0	66,4	73,0	73,6	2,5
	128,8	127,5	116,1	120,5	120,0	128,2	4,0
	192,7	190,8	177,8	183,0	190,1	191,3	6,3
700	62,7	60,8	49,6	53,3	62	62,2	1,0
	78,0	76,2	64,7	68,7	76,5	77,5	1,6
	95,5	93,1	80,5	86,0	94,6	94,3	2,5

Внутренний диаметр аппарата <i>D</i> , мм	Исполнение фланца						Давление условное, МПа
	7	8	9	10	11	12	
	Масса, кг, не более						
	166,5	165,0	151,9	156,8	163,3	166,4	
	274,6	272,2	256,0	262,7	271,3	273,3	6,3
800	81,3	78,9	65,4	70,1	79,8	81,1	1,0
	94,1	91,7	78,2	82,9	92,0	93,9	1,6
	123,5	120,5	105,1	111,0	122,6	122,5	2,5
	206,0	204,4	187,6	193,7	203,3	206,4	4,0
	338,2	335,2	314,8	322,5	336,1	336,7	6,3
900	102,3	99,6	84,6	89,8	100,6	102,9	1,0
	117,6	114,9	99,9	106,0	115,9	118,2	1,6
	147,8	144,3	127,1	133,4	146,1	147,3	2,5
	252,7	250,9	231,8	238,7	249,8	253,9	4,0
	468,8	465,7	441,8	451,7	464,8	468,4	6,3
1000	123,5	120,9	104,1	109,8	101,6	121,6	1,0
	137,9	135,8	118,6	124,3	136,1	139,9	1,6
	181,1	177,3	157,6	164,7	179,9	181,4	2,5
	350,8	348,4	325,5	334,4	346,8	352,6	4,0
	591,5	587,7	559,9	571,7	586,9	591,5	6,3
1100	139,1	135,9	117,0	123,4	137,3	141,8	1,0
	166,3	163,2	144,2	150,6	164,6	169,0	1,6
	233,5	228,2	204,9	213,9	233,4	233,3	2,5
	427,8	426,4	398,7	408,7	424,8	431,6	4,0
	700,5	697,5	664,0	677,5	696,9	702,2	6,3
1200	158,6	155,2	134,6	141,5	156,7	162,6	1,0
	189,3	185,8	165,2	172,2	187,4	193,3	1,6

Внутренний диаметр аппарата <i>D</i> , мм	Исполнение фланца						Давление условное, МПа
	7	8	9	10	11	12	
	Масса, кг, не более						
	291,2	285,0	248,3	268,1	291,1	291,5	
	521,4	519,4	488,0	499,6	518,4	526,0	4,0
	809,6	806,1	768,7	784,0	805,4	812,2	6,3
1300	188,8	185,0	162,8	170,3	186,7	194,3	1,0
	219,3	215,6	193,3	200,8	217,2	224,8	1,6
	329,0	321,9	292,1	303,2	329,9	330,0	2,5
	584,7	582,1	547,7	560,1	581,8	590,2	4,0
	1034,4	1029,8	986,2	1004,6	1029,3	1037,3	6,3
1400	202,9	198,5	174,2	182,2	201,4	209,5	1,0
	232,7	228,5	203,9	212,0	231,1	239,3	1,6
	388,1	379,8	346,8	359,1	389,1	389,6	2,5
	674,2	671,4	633,1	647,1	672,2	681,2	4,0
	1263,4	1257,3	1208,7	1228,9	1258,7	1266,2	6,3
1500	222,1	218,0	191,7	200,3	220,4	231,4	1,0
	250,0	289,2	259,6	269,6	293,9	301,9	1,6
	432,8	424,5	388,0	402,0	433,2	436,3	2,5
	898,1	894,5	849,7	867,9	892,4	906,4	4,0
	1429,1	1422,6	1369,6	1392,1	1423,5	1433,5	6,3
1600	273,5	267,6	235,7	246,9	271,9	282,8	1,0
	315,2	309,4	277,5	288,7	313,8	324,4	1,6
	489,3	408,5	441,5	456,5	489,7	494,5,	2,5
	1018,7	1014,8	966,8	986,6	1012,6	1028,9	4,0
	1663,5	1656,0	1597,7	1622,7	1657,4	1668,8	6,3
1800	334,9	328,3	292,6	305,2	333,2	348,3	1,0

Внутренний диаметр аппарата <i>D</i> , мм	Исполнение фланца						Давление условное, МПа
	7	8	9	10	11	12	
	Масса, кг, не более						
	383,8	377,2	341,4	354,0	382,1	397,2	
	620,9	609,9	666,3	581,9	622,8	628,5	2,5
2000	416,9	411,2	369,1	383,6	415,5	436,8	1,0
	489,7	484,0	442,0	456,5	488,4	509,6	1,6
	834,1	823,8	771,5	791,2	835,8	848,0	2,5
2200	489,1	432,8	436,7	452,6	487,6	514,9	1,0
	573,1	566,9	520,7	536,7	571,7	599,0	1,6
2400	694,2	586,5	534,2	552,5	593,0	625,4	1,0
	837,2	828,6	775,5	793,5	836,0	867,3	1,6
2600	717,1	707,8	649,2	670,0	716,8	754,3	1,0
	966,8	956,5	895,2	917,4	966,5	1002,7	1,7
2800	795,9	785,8	723,0	745,2	795,6	840,9	1,0
	1127,5	1115,0	1047,0	1077,2	1128,3	1169,7	1,6
3000	1012,1	999,0	926,2	952,9	1012,8	1062,6	1,0
	1320,9	1035,0	1229,0	1257,0	1325,2	1368,5	1,6
3200	1149,6	1140,2	1060,2	1083,6	1150,5	1213,6	1,0
	1476,1	1466,0	1425,5	1414,5	1476,9	1539,6	1,6
3400	773,2	770,2	694,9	720,7	770,9	856,0	0,6
	1321,5	1311,5	1226,6	1256,8	1322,4	1395,6	1,0
3600	820,7	815,4	735,8	763,0	816,1	912,6	0,6
	1485,5	1474,8	1385,1	141,8,9	1486,4	1770,3	1,0
3800	1023,4	1016,9	927,6	958,8	1023,4	1125,4	0,6
	1626,2	1612,1	1512,4	1548,1	1630,1	1718,7	1,0
4000	1092,8	1080,9	981,3	1016,7	10,93,7	1201,1	0,6

Внутренний диаметр аппарата <i>D</i> , мм	Исполнение фланца						Давление условное, МПа
	7	8	9	10	11	12	
	Масса, кг, не более						
	1720,3	1705,5	1600,3	1638,2	1724,4	1824,7	

Примечания:

1. Массы фланцев рассчитаны при плотности 7,85 г/см³.
2. Размеры, указанные в скобках, применять не рекомендуется.

ИНФОРМАЦИОННЫЕ ДАННЫЕ

1. РАЗРАБОТАН И ВНЕСЕН Министерством тяжелого машиностроения СССР

2. УТВЕРЖДЕН И ВВЕДЕН В ДЕЙСТВИЕ Постановлением Государственного комитета СССР по управлению качеством продукции и стандартам от 29.11.90 № 2976

3. ВЗАМЕН ОСТ 26-427-79

4. ССЫЛОЧНЫЕ НОРМАТИВНО-ТЕХНИЧЕСКИЕ ДОКУМЕНТЫ

Обозначение НТД, на который дана ссылка	Номер пункта
ГОСТ 28759.1-90	Вводная часть
ГОСТ 28759.5-90	1.3
ГОСТ 28759.6-90	1.5
ГОСТ 28759.7-90	1.5

5. ПЕРЕИЗДАНИЕ

СОДЕРЖАНИЕ

1. Конструкция и размеры
Приложение справочное Масса фланцев